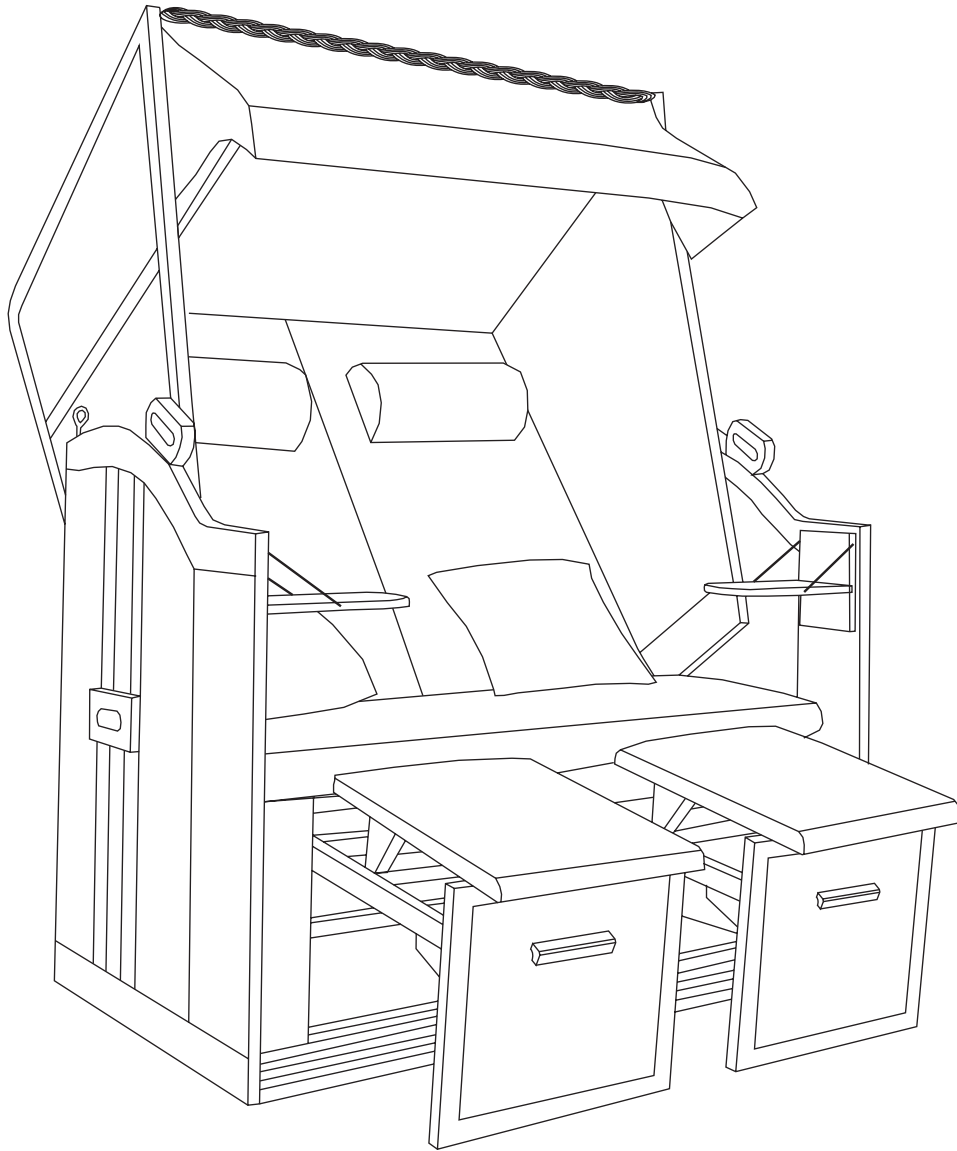




Strandkorb Ostsee 2-Sitzer



EAN

batch number

Wichtig! Bitte sorgfältig lesen!

Für spätere Bezugnahme aufbewahren.

Achtung! Die Maximalbelastung beträgt ca. 250 kg.

Important! Please read carefully!

Keep for future reference.

Danger! The maximum load is ca. 250 kg.

Versionsnummer: 20250402

AUFBAUANLEITUNG

ASSEMBLY INSTRUCTIONS



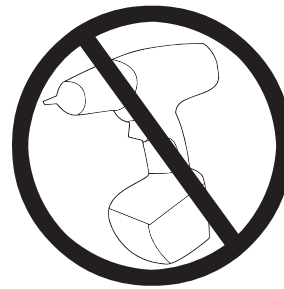
bene living

MONTAGE MIT 2 PERSONEN!

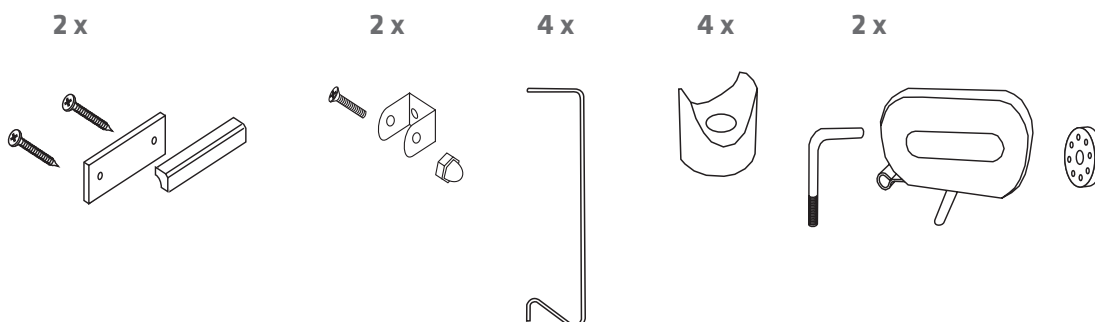
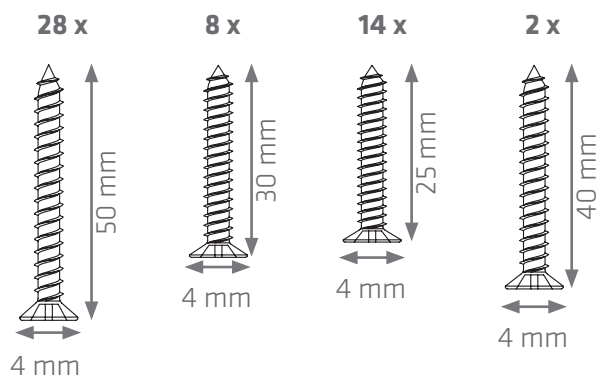
ASSEMBLY REQUIRES 2 PEOPLE!



PZ 2



Schrauben und Kleinteile sind nicht in Originalgröße abgebildet! Screws and small parts are not shown in full scale!

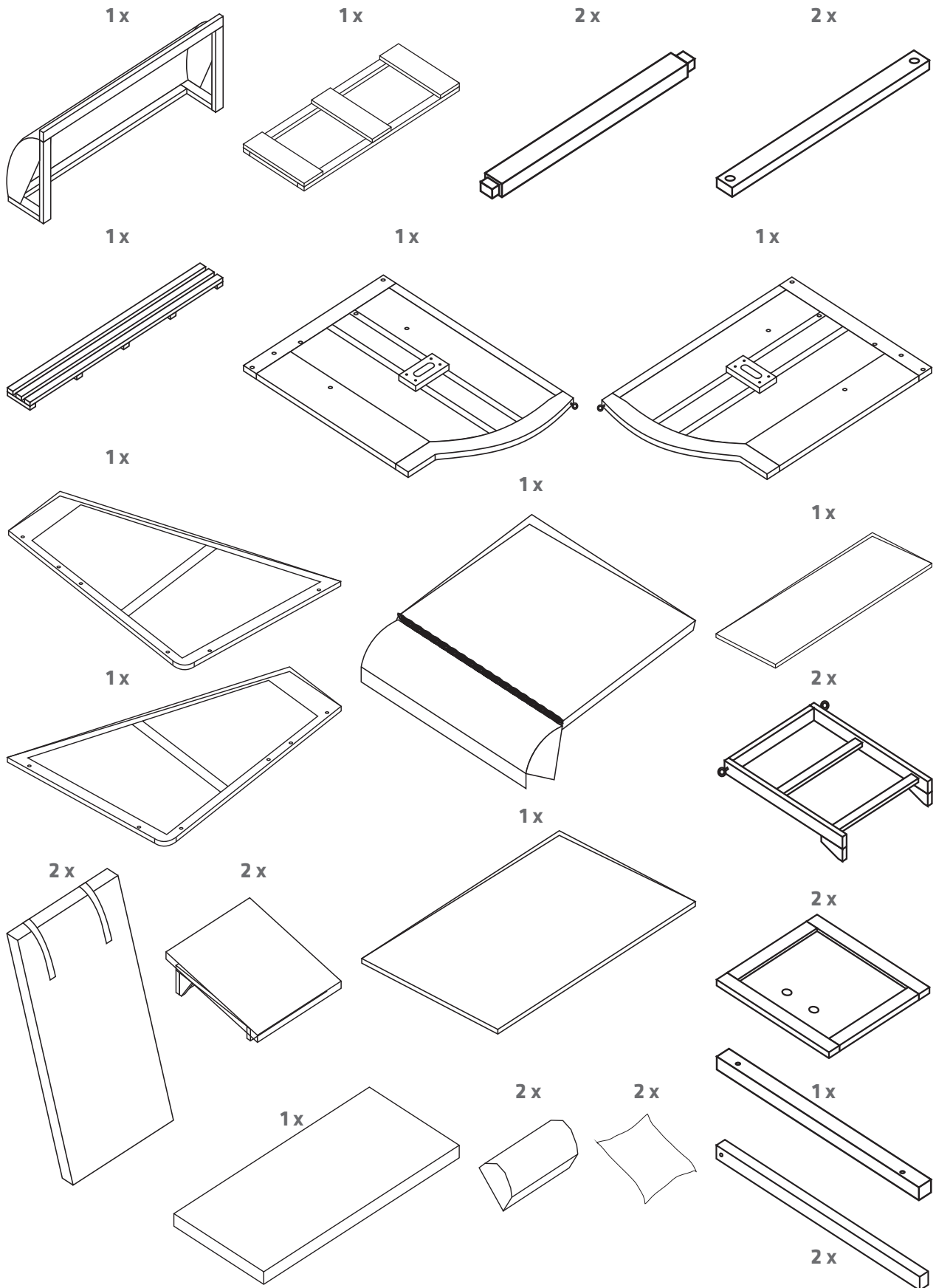


AUFBAUANLEITUNG

ASSEMBLY INSTRUCTIONS



bene living



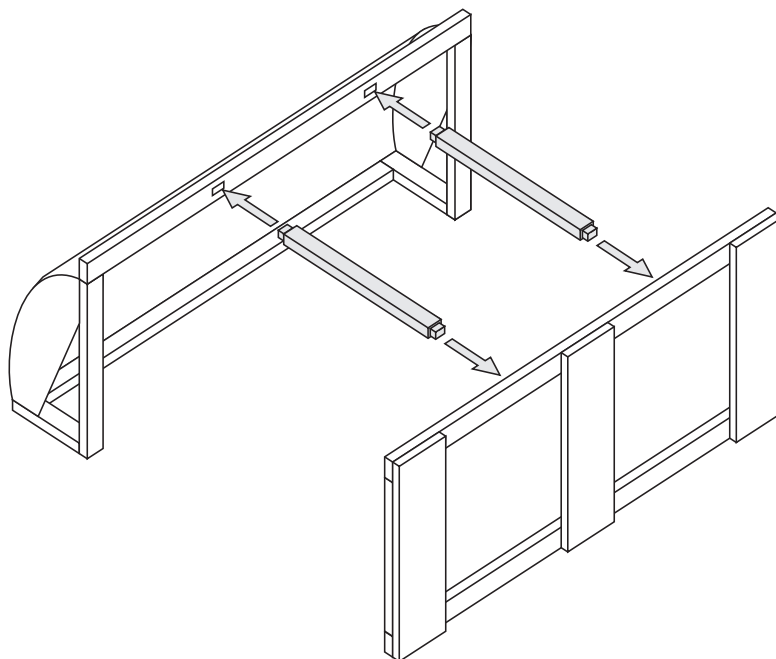
AUFBAUANLEITUNG

ASSEMBLY INSTRUCTIONS

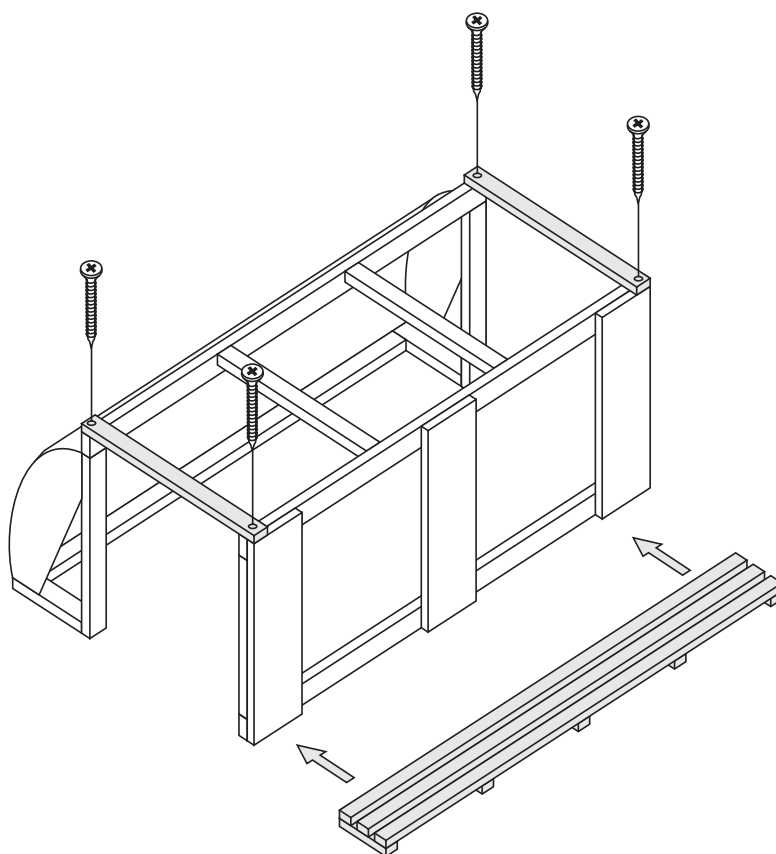
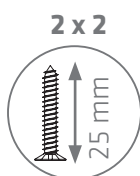


bene living

1



2



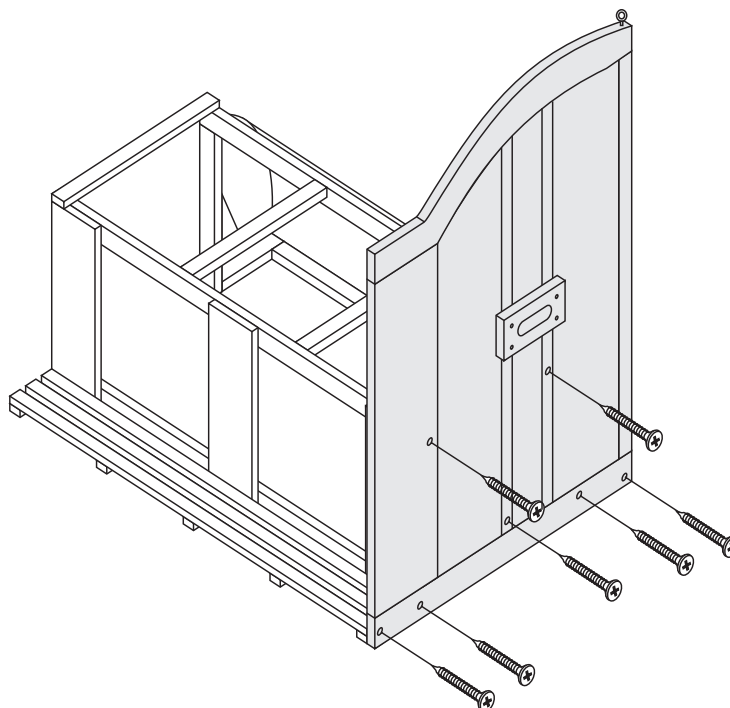
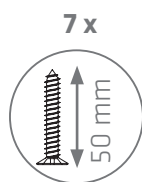
AUFBAUANLEITUNG

ASSEMBLY INSTRUCTIONS

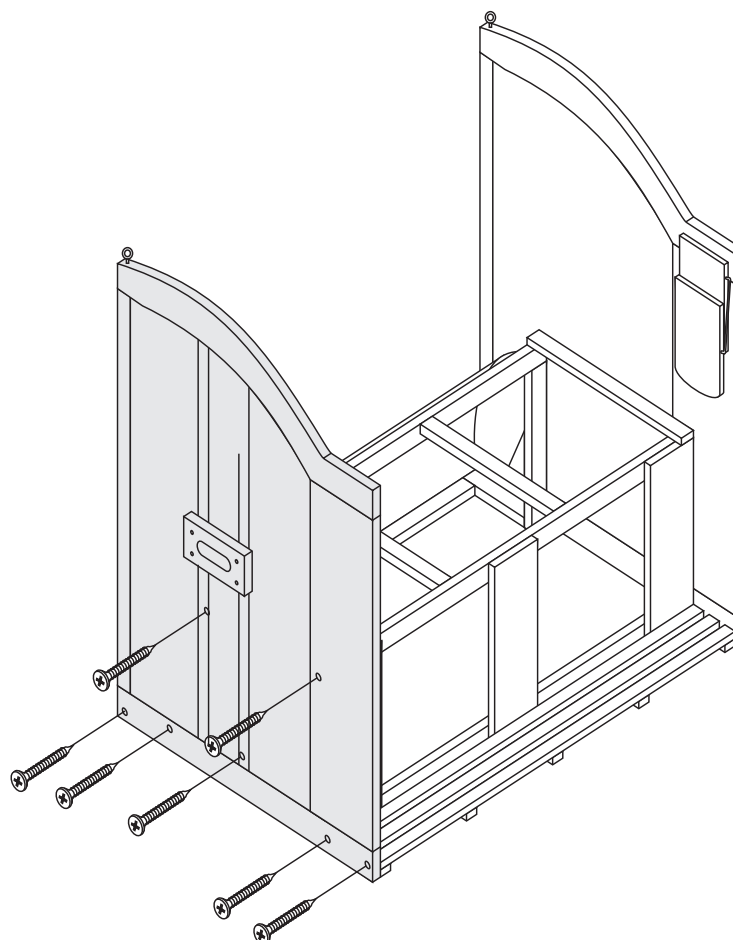
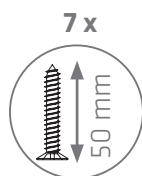


bene living

3



4



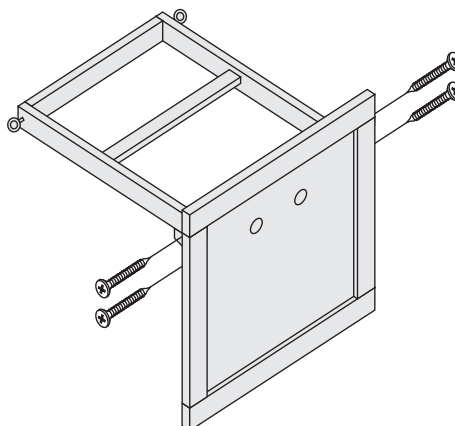
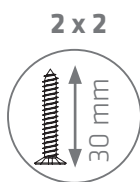
AUFBAUANLEITUNG

ASSEMBLY INSTRUCTIONS

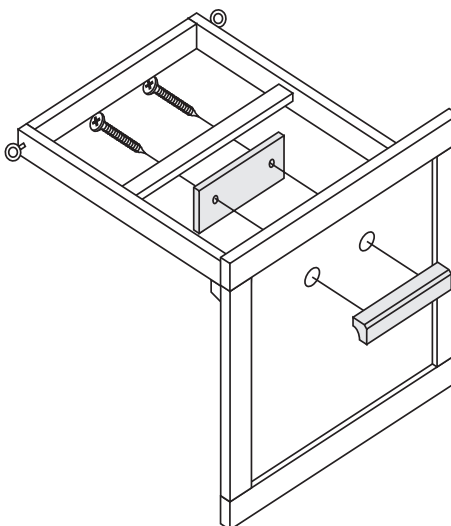
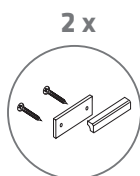


bene living

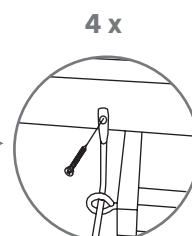
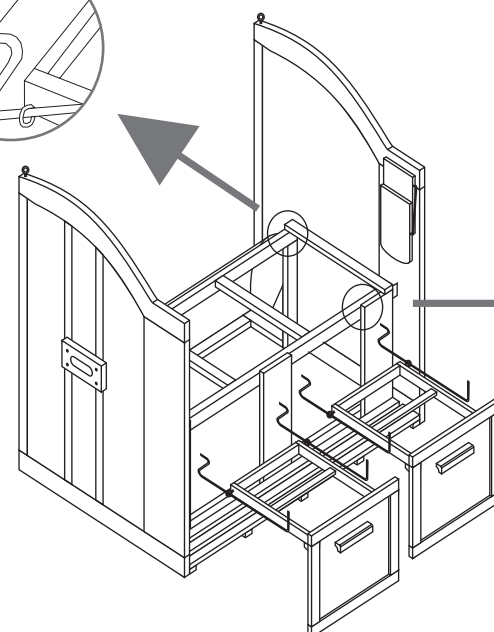
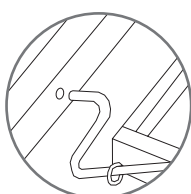
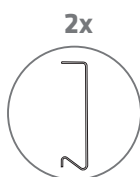
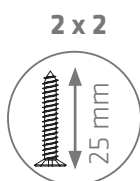
5



6



7



AUFBAUANLEITUNG

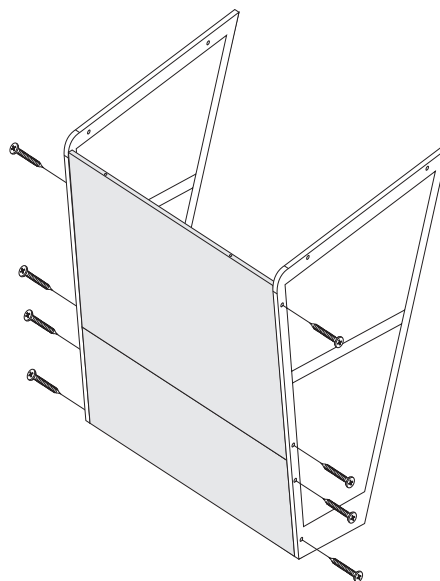
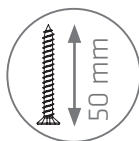
ASSEMBLY INSTRUCTIONS



bene living

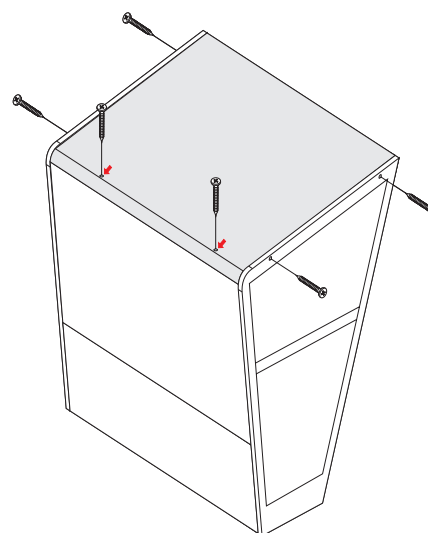
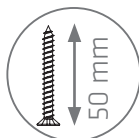
8

2 x 4



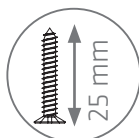
9

2 x 3

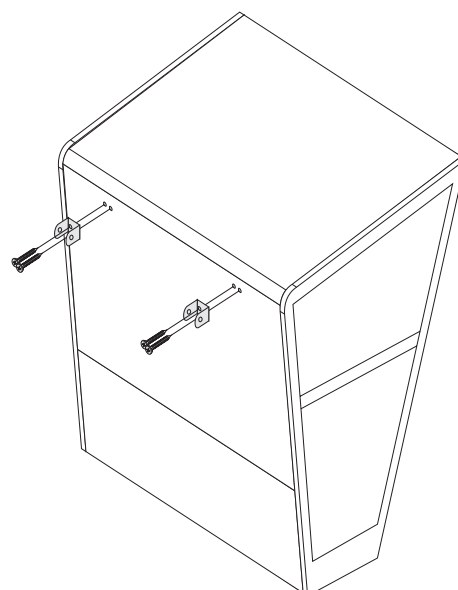
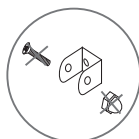


10

2 x 2



2x



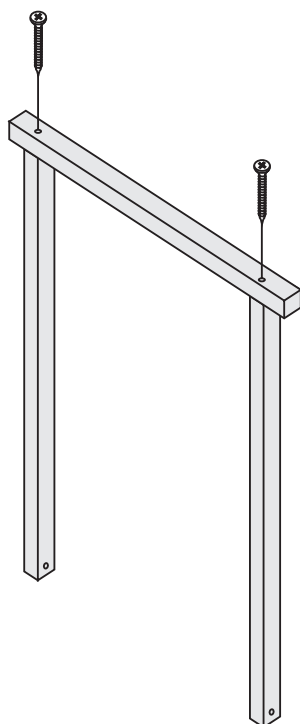
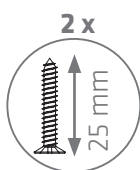
AUFBAUANLEITUNG

ASSEMBLY INSTRUCTIONS

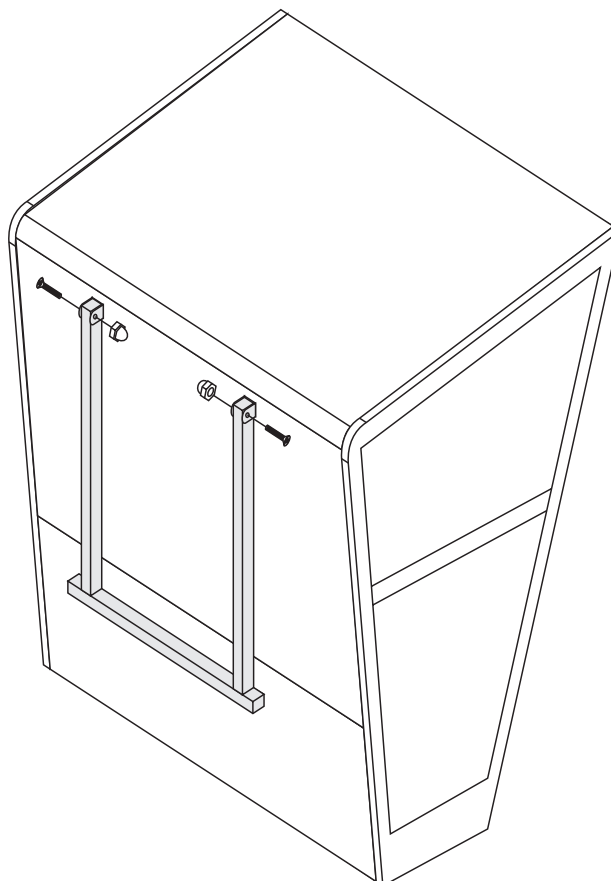
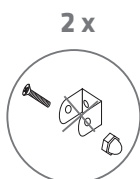


bene living

11



12



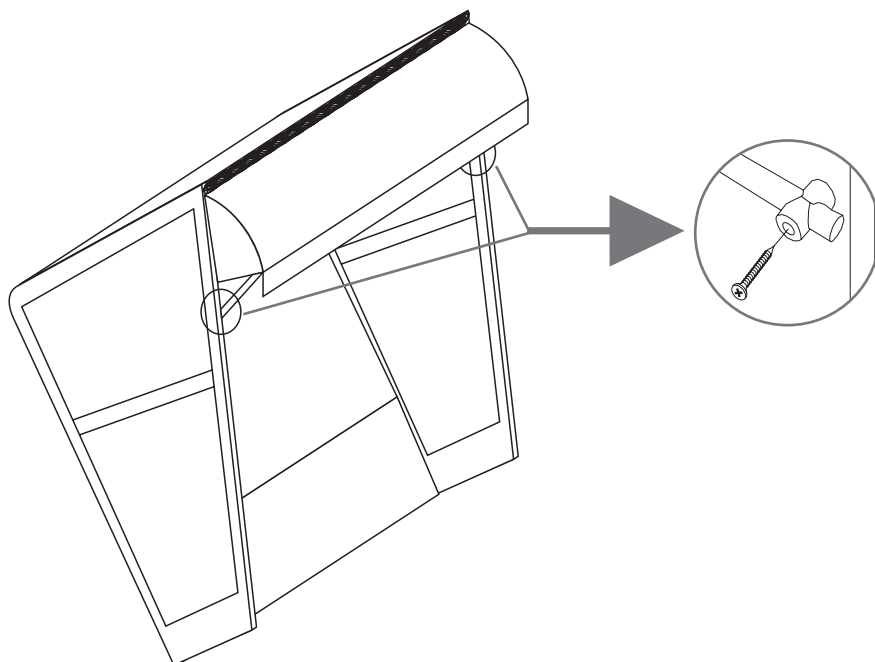
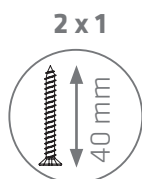
AUFBAUANLEITUNG

ASSEMBLY INSTRUCTIONS

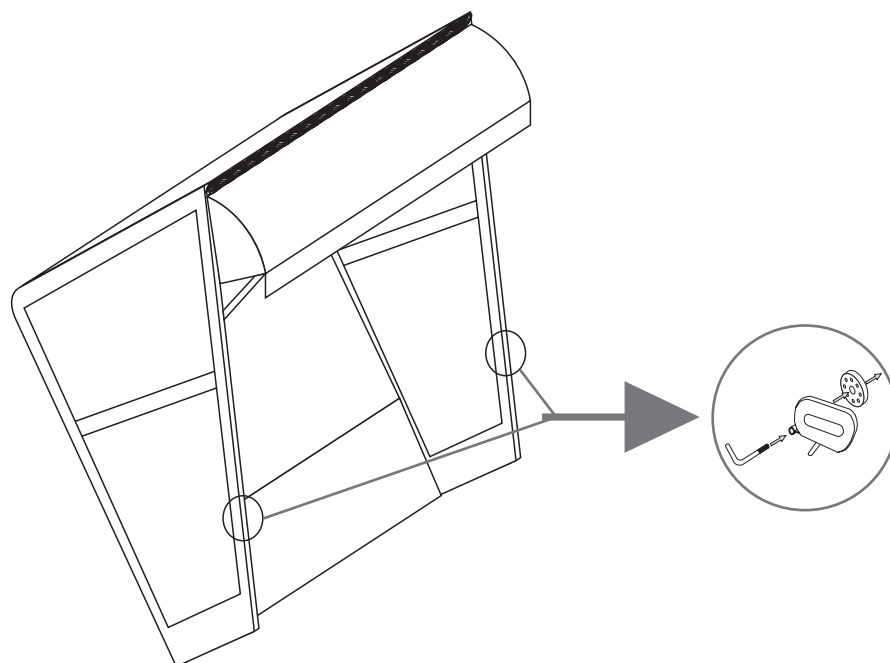


bene living

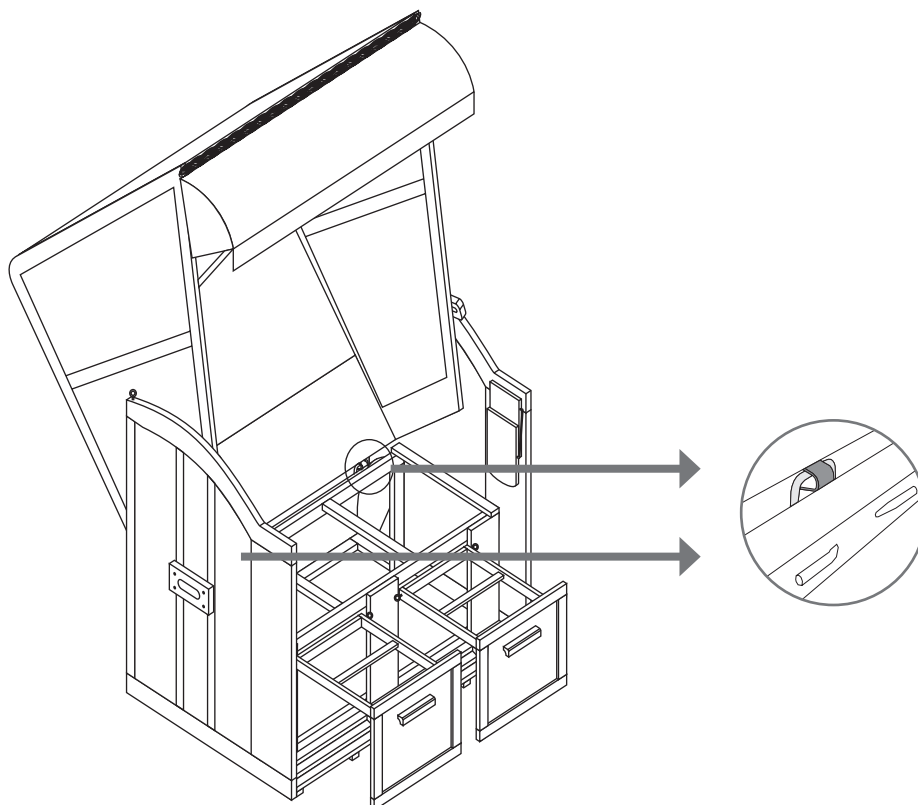
13



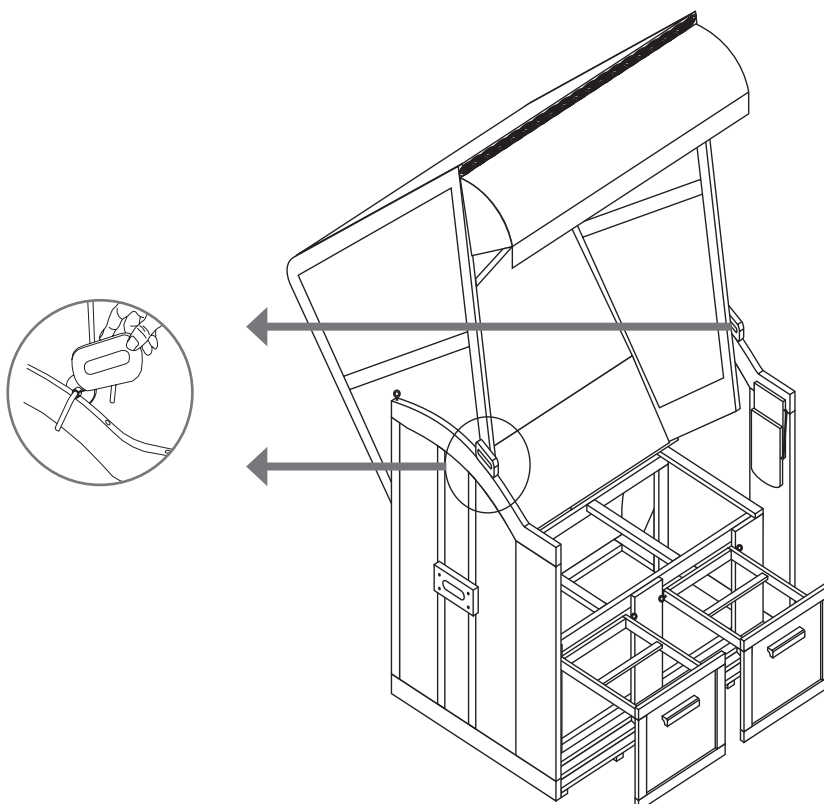
14



15

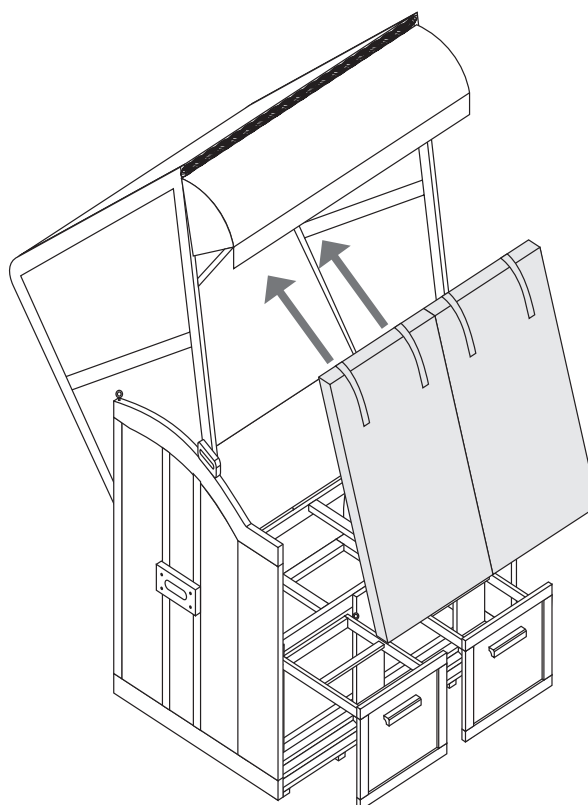
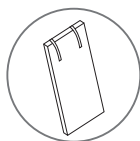


16



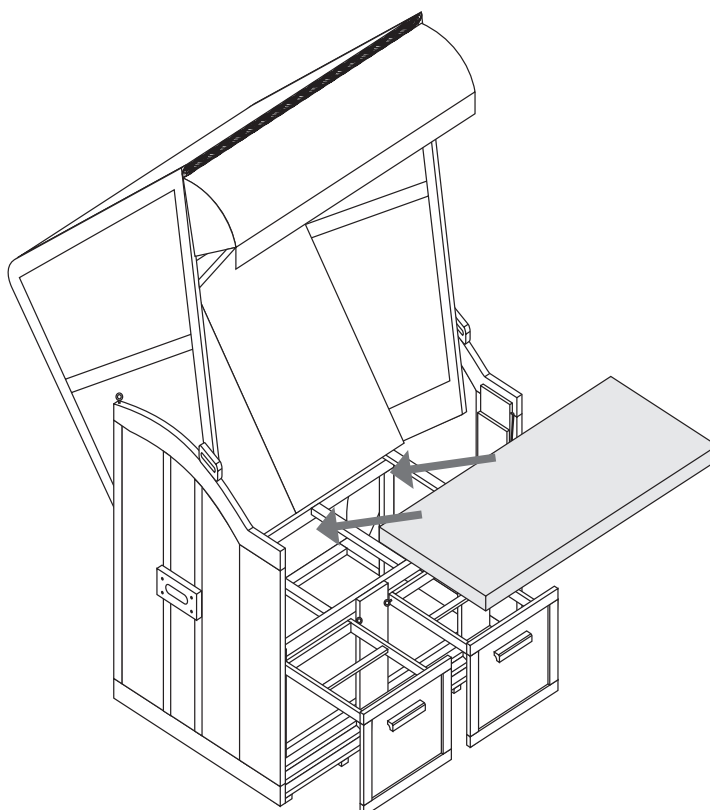
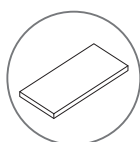
17

2 x



18

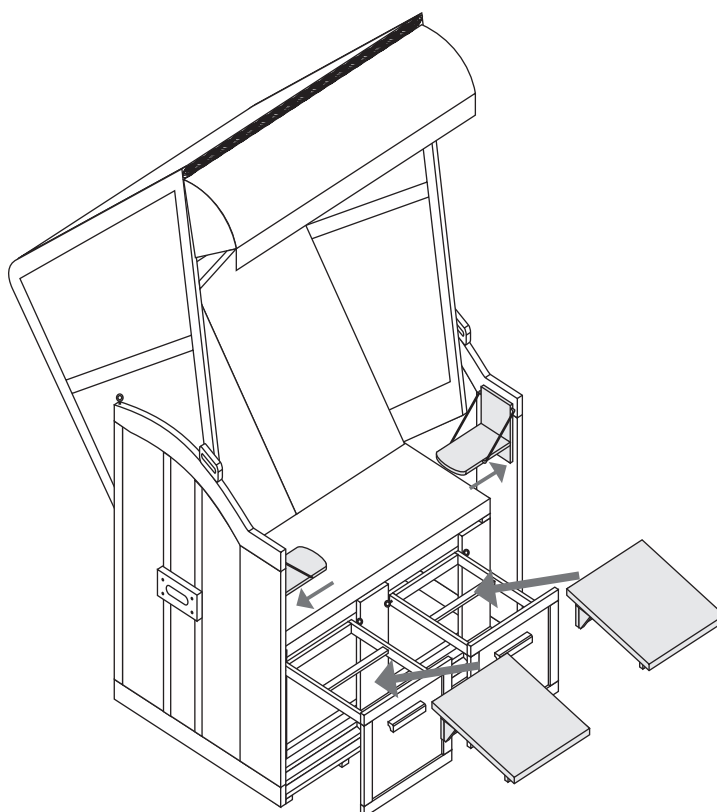
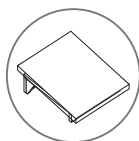
1 x





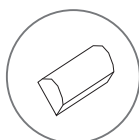
19

2 x

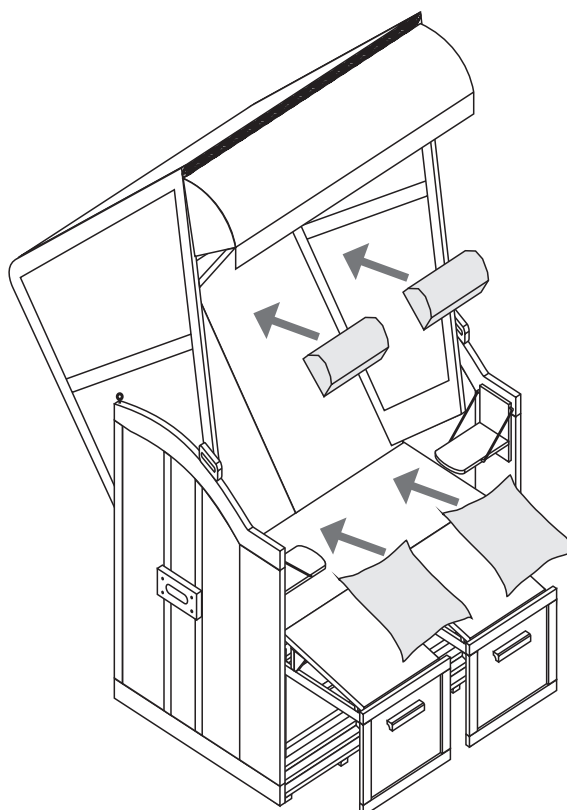
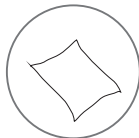


20

2 x



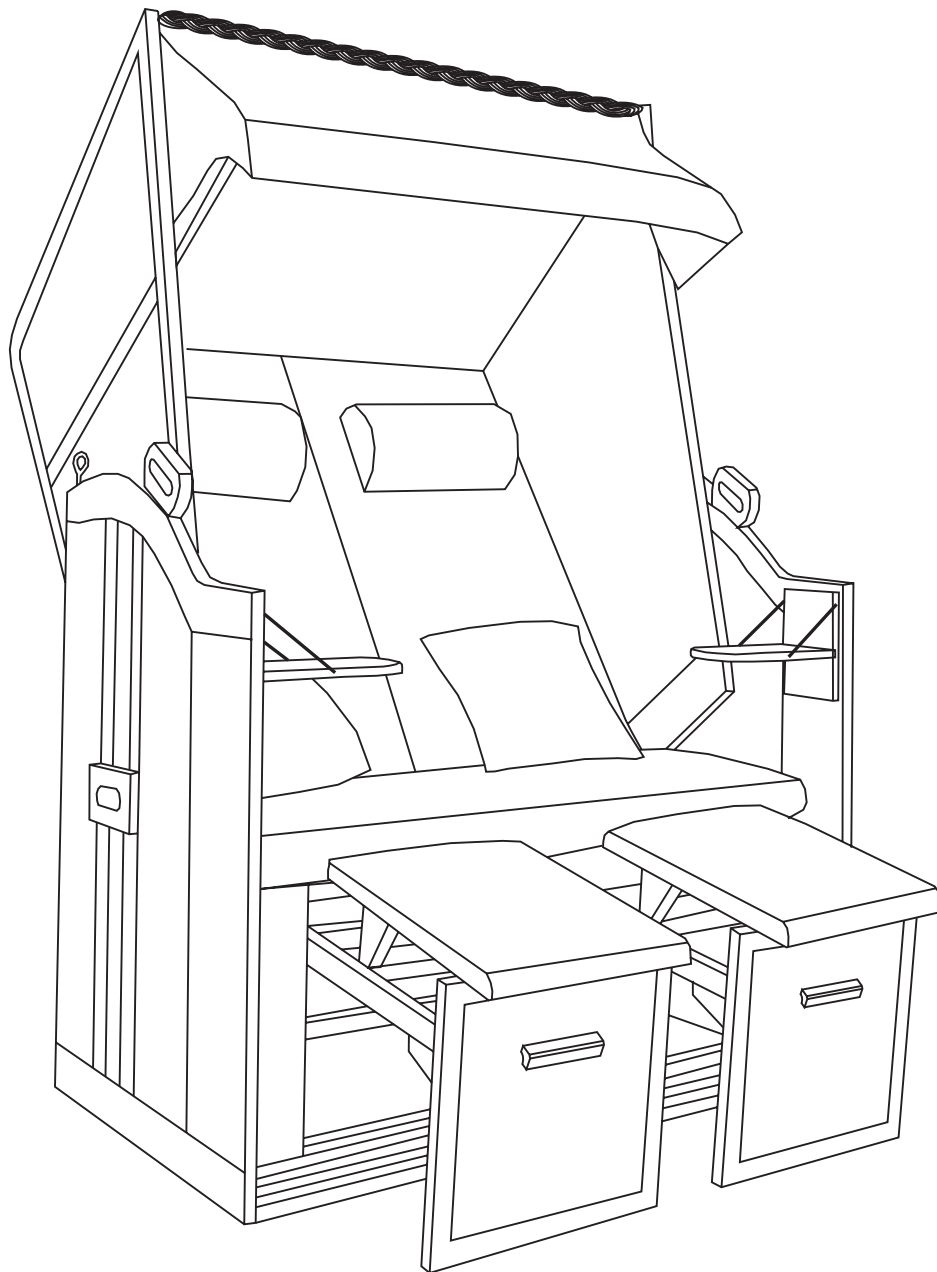
2 x



AUFBAUANLEITUNG
ASSEMBLY INSTRUCTIONS



bene living



SICHERHEITSHINWEISE

SAFETY INSTRUCTIONS

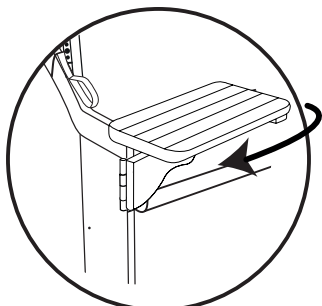
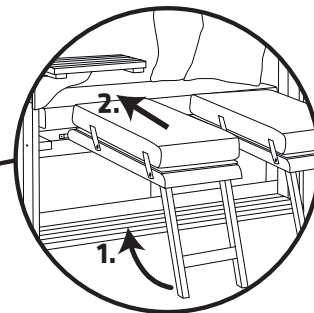
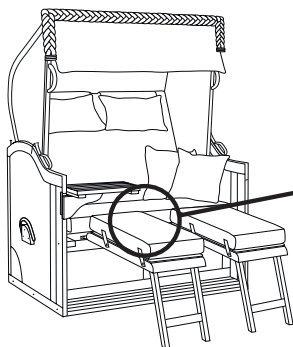
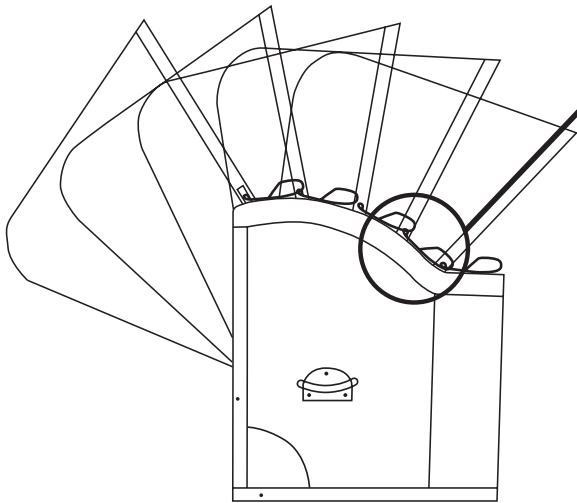
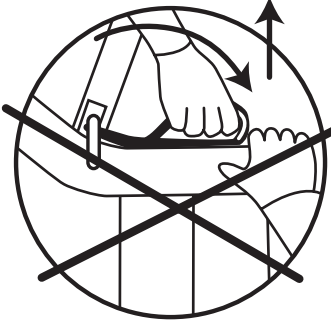
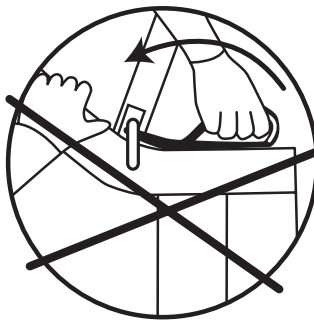
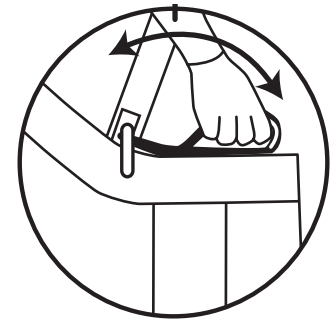
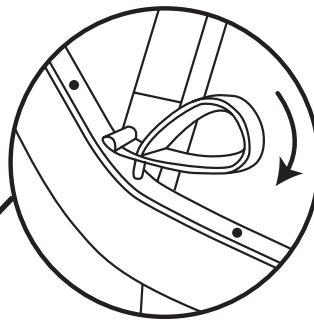


EINSTELLUNGEN MIT 2 PERSONEN!

Schrauben regelmäßig überprüfen und ggf. nachziehen! Den Strandkorb nicht ohne Kissen ausstattung verwenden!

ADJUSTMENTS REQUIRES 2 PEOPLE!

Please check screws regularly and tighten them if necessary! Do not use the beach chair without the cushions!



NOTIZEN
NOTES



bene living

Area with horizontal dashed lines for writing notes.