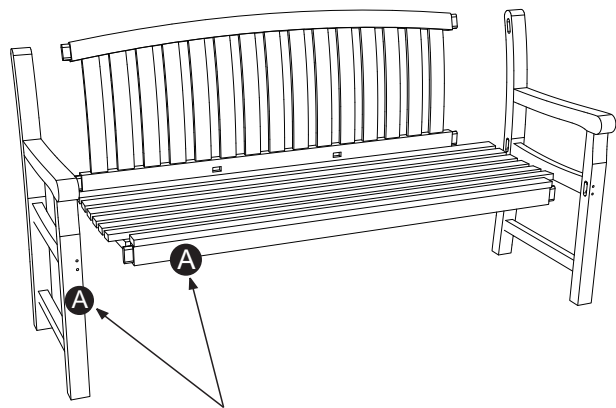
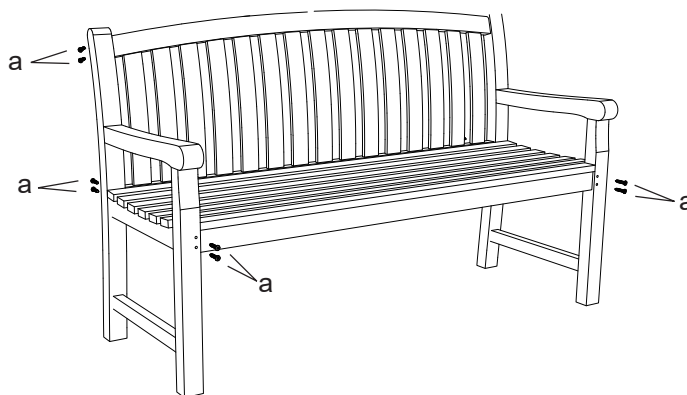


# Aufbauanleitung

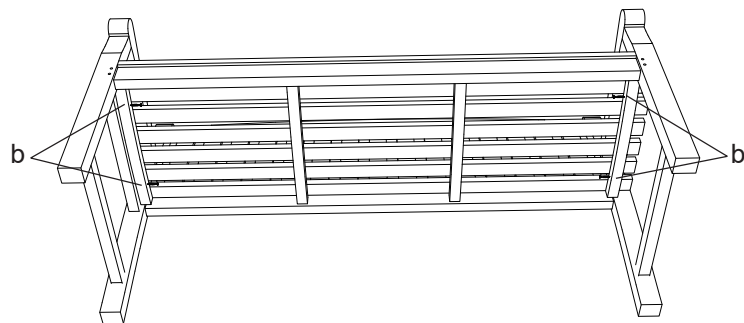
1



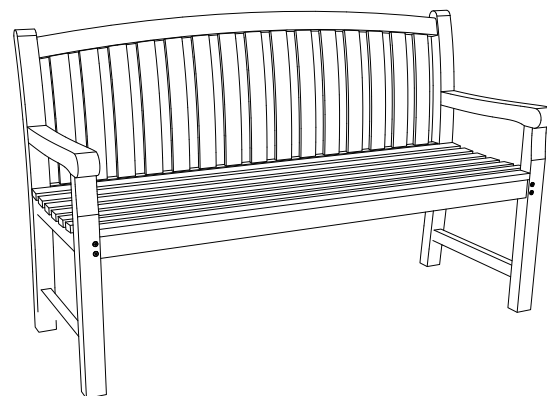
2



3



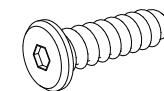
4



Teak Bank Swindon

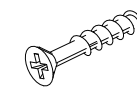
## Material

a



Bolzen (12 Stk.)

b



Schraube (4 Stück)

## Werkzeug



Inbusschlüssel 4mm